



## Reja recta automática circular para instalar en canales



Modelo CS

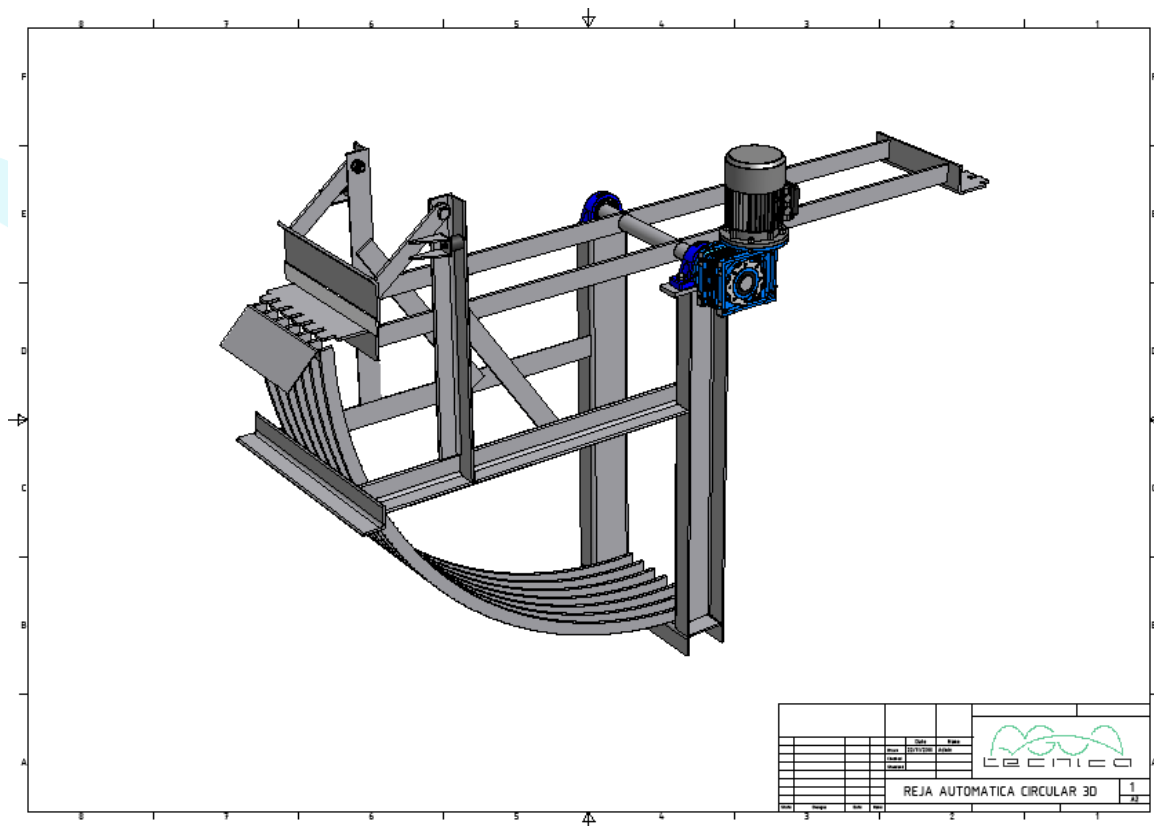
**0202 REJA CIRCULAR - CS**

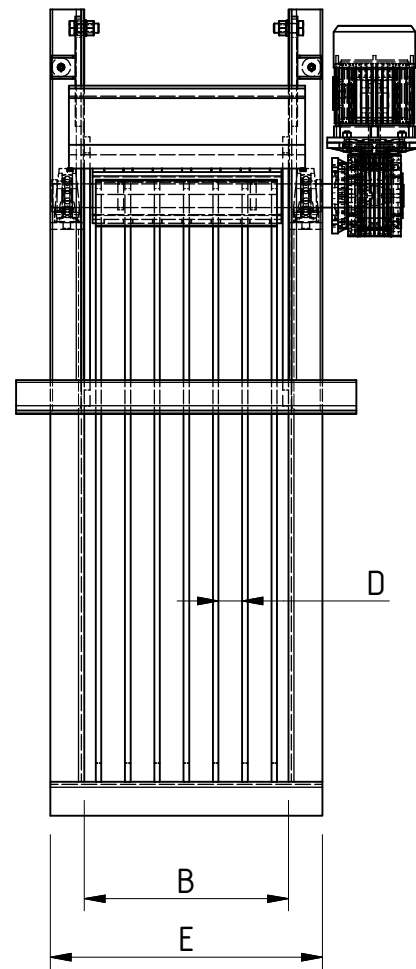
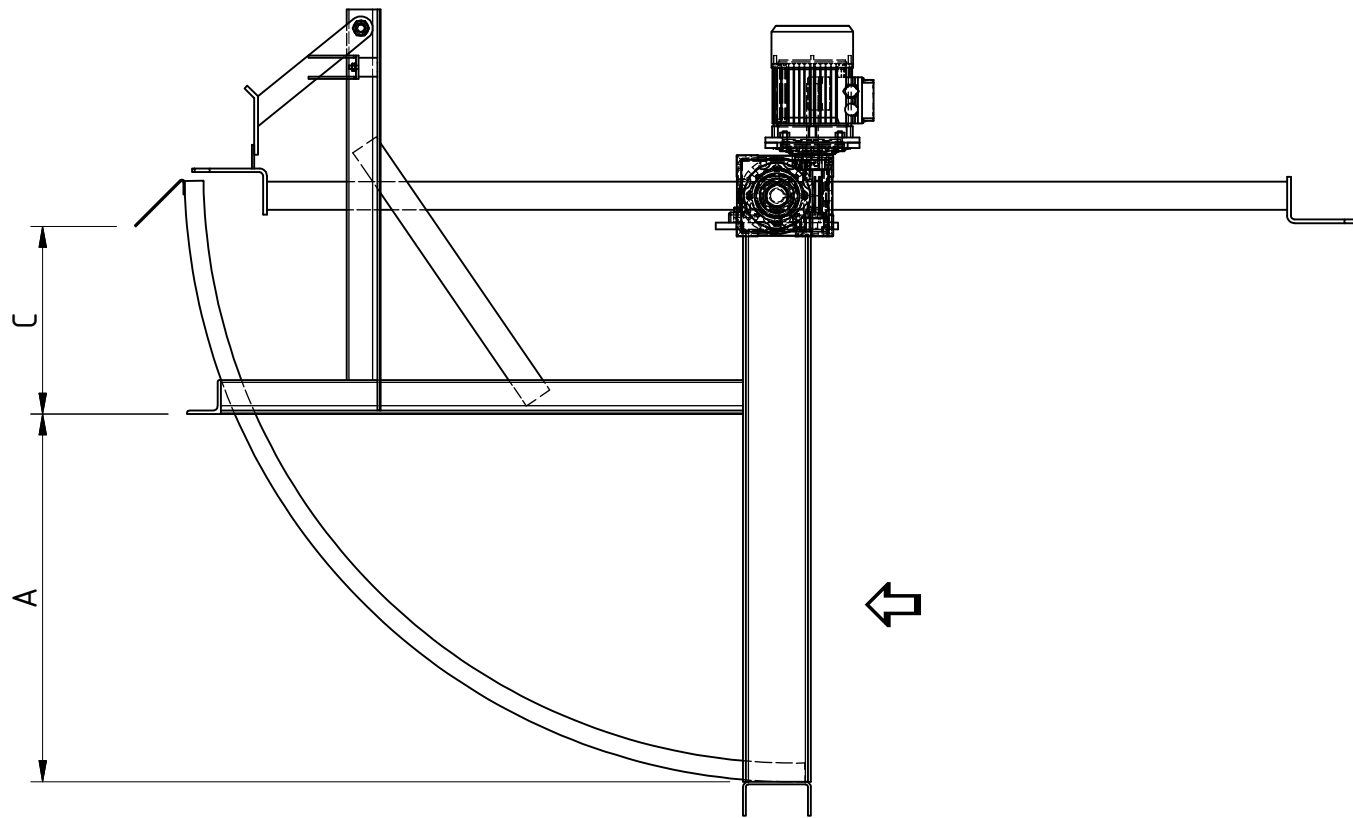
**APLICACIÓN**

Es un equipo para la separación de sólidos en canales pequeños y de poca profundidad en plantas de tratamiento de aguas, urbanas e industriales, captaciones, etc. Se instalan en los canales de entrada a planta o en otro punto donde se requiera una separación de sólidos en procesos industriales, bombeos, etc.


**CONSTRUCCIÓN**

Construida en acero inoxidable, consta de un bastidor con la rejilla filtrante, de barrotes, perfiles triangulares o chapa perforada y uno o más brazos giratorios, formando un conjunto monoblock.





DATOS BASICOS	
A	PROFUNDIDAD DE CANAL
B	ANCHO DE CANAL
C	ALTURA DE DESCARGA
D	LUZ DE PASO
E	B+100

Date		Name		
Drawn	22/11/2018	Admin		
Checked				
Standard				
REJA AUTOMATICA CIRCULAR 2D				1 A2
State	Changes	Date	Name	