



## Transportador de tornillo sinfín



Modelo ST

**0401 TRANSPORTADOR DE SINFÍN - ST**

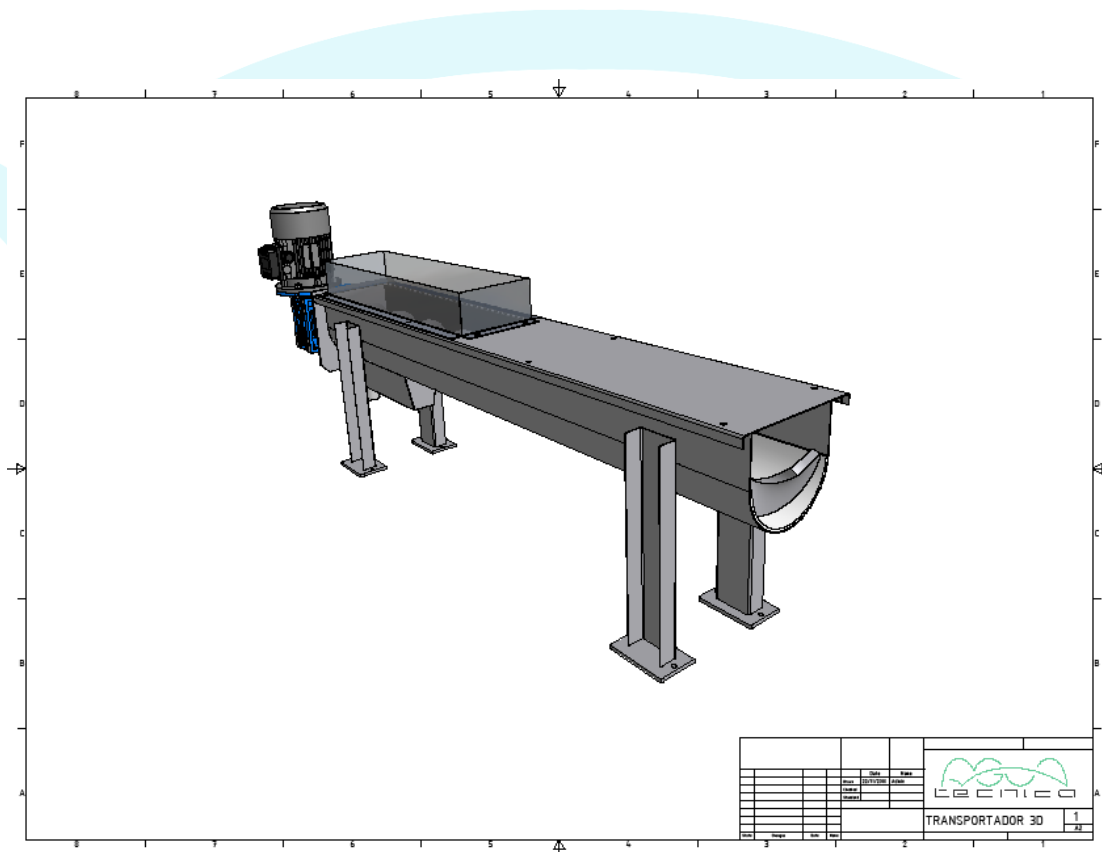
**APLICACIÓN**

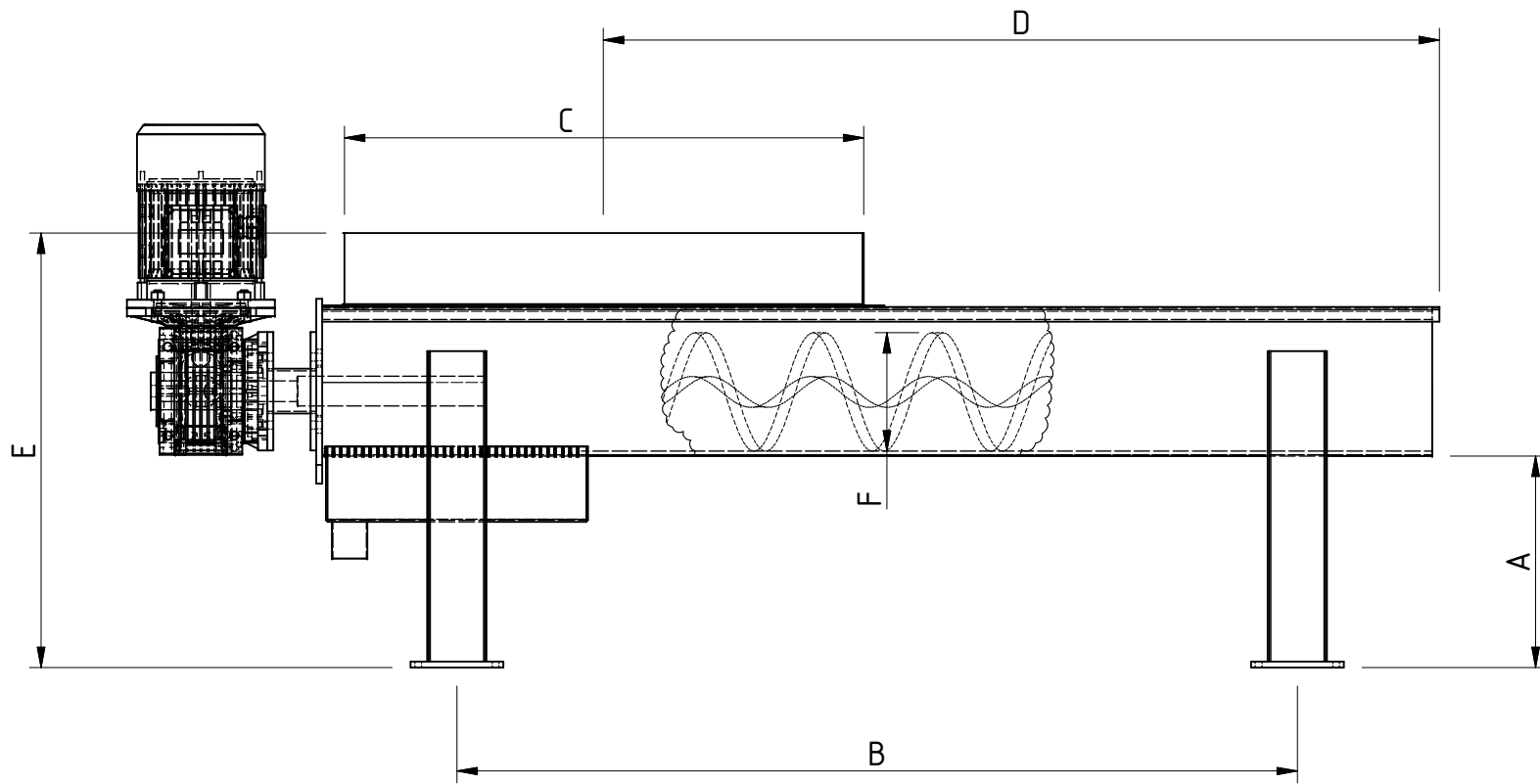
Es un equipo compacto con capacidad para transportar un gran abanico de materiales en diferentes campos: plantas de tratamiento de aguas, residuos sólidos urbanos, industrias agroalimentarias en general, mataderos, conserveras de pescado, química, etc.

Debido a sus características, este equipo se puede combinar sin problemas con todos los equipos de pretratamiento en la fase de separación de sólido – líquido.

**CONSTRUCCIÓN**


Son equipos construidos totalmente en acero inoxidable, de diferentes calidades, según demanda, con espesores de chapa que los convierten en equipos robustos, de gran resistencia a las condiciones más comprometidas de trabajo. El sinfín, sin eje, es de construcción, así mismo, fuerte, en acero al carbono tratado o inoxidable, según aplicación o demanda.





| DATOS BASICOS |                          |
|---------------|--------------------------|
| A             | ALTURA DE DESCARGA       |
| B             | DISTANCIA ENTRE APOYOS   |
| C             | ANCHO TOLVA ALIMENTACION |
| D             | DISTANCIA ENTRE BOCAS    |
| E             | ALTURA ALIMENTACION      |
| F             | DIAMETRO SIN-FIN         |

|          |            |       |      |
|----------|------------|-------|------|
| Date     |            | Name  |      |
| Drawn    | 22/11/2018 | Admin |      |
| Checked  |            |       |      |
| Standard |            |       |      |
| Date     |            | Name  |      |
| State    | Changes    | Date  | Name |



ELECTRICA

|                  |  |    |
|------------------|--|----|
| TRANSPORTADOR 2D |  | 1  |
|                  |  | A2 |